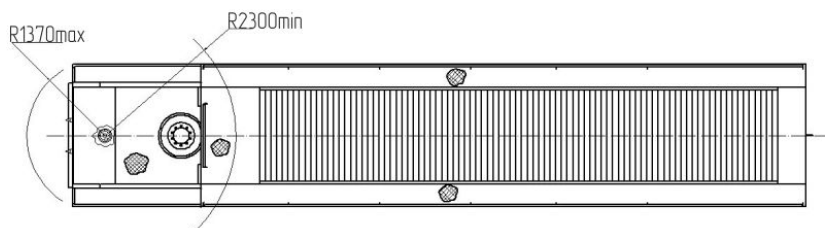
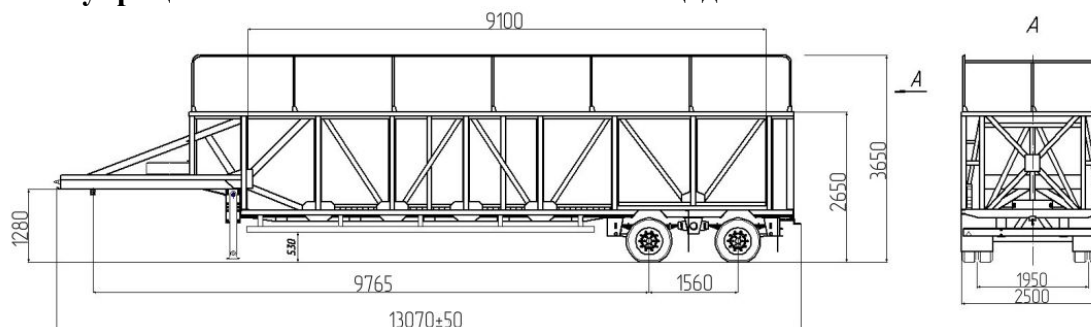
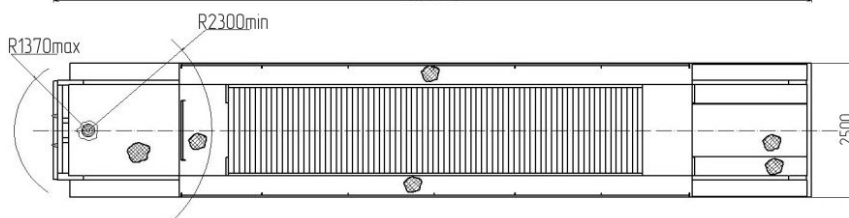
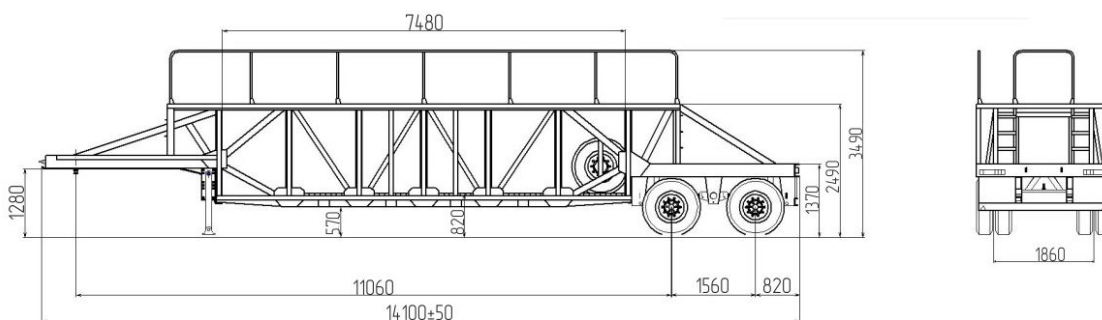


# Полуприцеп-панелевоз ЧЗПТ 992204

Полуприцеп-панелевоз 992204. Рабочая площадка 9100мм x 1600мм



Полуприцеп-панелевоз 992204. Рабочая площадка 7480мм x 1600мм



## Технические характеристики

Масса перевозимого груза, кг	27000
Снаряженная масса, кг	9000
Полная масса, кг	36000
Нагрузка на седельно-сцепное устройство, кг	17000
Нагрузка на дорогу через шины, кг	19000
Дорожный просвет с полной нагрузкой, мм	380
Максимальная скорость с тягачом, км/час	60
Число колес, шт.+запасное	8+1
Шины	235/75R17.5

По вопросам продаж и поддержки обращайтесь:

Астана +7(7172)727-132, Волгоград (844)278-03-48, Воронеж (473)204-51-73, Екатеринбург (343)384-55-89,  
Казань (843)206-01-48, Краснодар (861)203-40-90, Красноярск (391)204-63-61, Москва (495)268-04-70,  
Нижний Новгород (831)429-08-12, Новосибирск (383)227-86-73, Ростов-на-Дону (863)308-18-15,  
Самара (846)206-03-16, Санкт-Петербург (812)309-46-40, Саратов (845)249-38-78, Уфа (347)229-48-12

Единый адрес: [cca@nt-rt.ru](mailto:cca@nt-rt.ru)

[www.acc.nt-rt.ru](http://www.acc.nt-rt.ru)



Полуприцеп-панелевоз **кассетного типа** на двух осях является универсальным. Конструкция этого панелевоза предусматривает максимально низкую погрузочную высоту для транспортировки панелей высотой более трех метров.

Панелевоз предполагает возможность перевозки четного и нечетного количества панелей, а также других изделий, габариты которых под стать грузовой площадке, а также грузоподъемности панелевоза. Отличие этой модели панелевоза заключается в увеличенной прочности и грузоподъемности, которая позволяет транспортировать любые типы панелей. Помимо этого кассетный панелевоз обладает полезной длиной 9,1 метра! Возможность заполнения этого огражденного пространства всем чем угодно делает данный полуприцеп настоящим универсалом.

**Панелевоз 992204** может перевозить как панели, так и другие железобетонные изделия, которые соответствуют размерам грузовой площадки (9100x1700) и грузоподъемности 27 тонн. Практика показывает, что панелевозы кассетного типа более предпочтительны для строителей, возводящих не типовые многоэтажки, а принципиально новые разработки, предполагающие транспортировку нестандартных по размерам грузов.

По вопросам продаж и поддержки обращайтесь:

Астана +7(7172)727-132, Волгоград (844)278-03-48, Воронеж (473)204-51-73, Екатеринбург (343)384-55-89,  
Казань (843)206-01-48, Краснодар (861)203-40-90, Красноярск (391)204-63-61, Москва (495)268-04-70,  
Нижний Новгород (831)429-08-12, Новосибирск (383)227-86-73, Ростов-на-Дону (863)308-18-15,  
Самара (846)206-03-16, Санкт-Петербург (812)309-46-40, Саратов (845)249-38-78, Уфа (347)229-48-12

Единый адрес: [cca@nt-rt.ru](mailto:cca@nt-rt.ru)

[www.acc.nt-rt.ru](http://www.acc.nt-rt.ru)