

ПРАЙС-ЛИСТ
Автоспецсервис



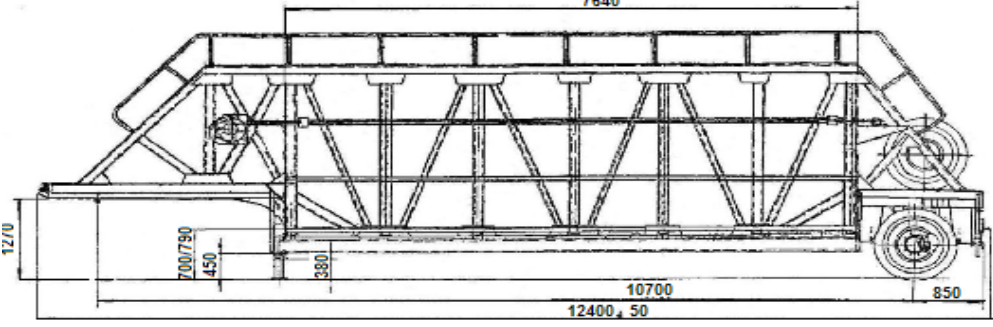
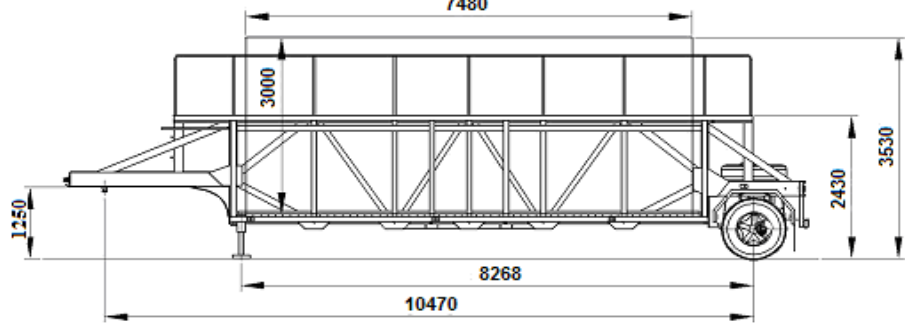
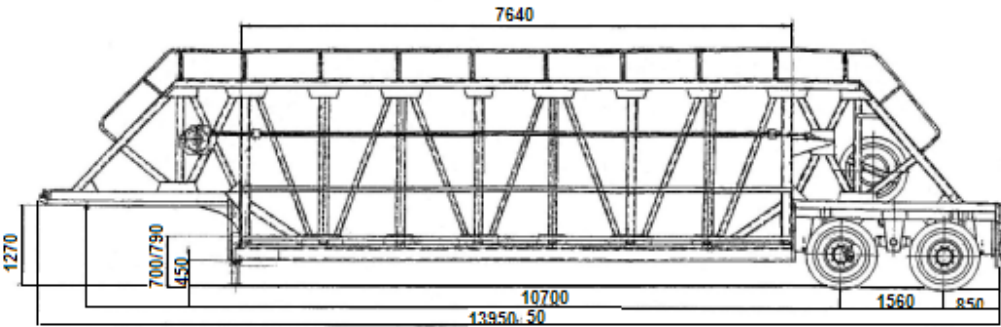
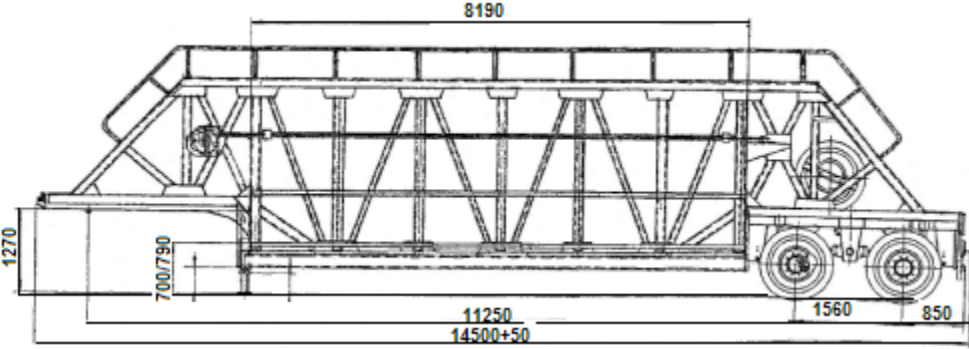
www.acc.nt-rt.ru

По вопросам продаж и поддержки обращайтесь:

Астана +7(7172)727-132, Волгоград (844)278-03-48, Воронеж (473)204-51-73, Екатеринбург (343)384-55-89,
Казань (843)206-01-48, Краснодар (861)203-40-90, Красноярск (391)204-63-61, Москва (495)268-04-70,
Нижний Новгород (831)429-08-12, Новосибирск (383)227-86-73, Ростов-на-Дону (863)308-18-15, Самара (846)206-03-16,
Санкт-Петербург (812)309-46-40, Саратов (845)249-38-78, Уфа (347)229-48-12

Единый адрес: cca@nt-rt.ru

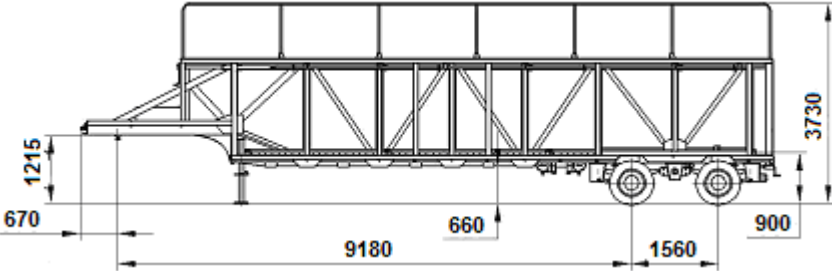
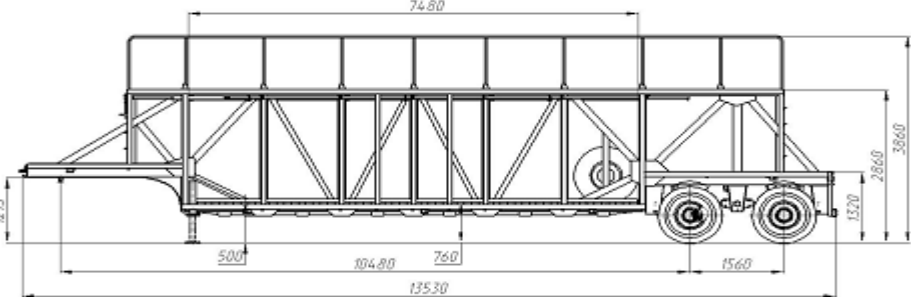
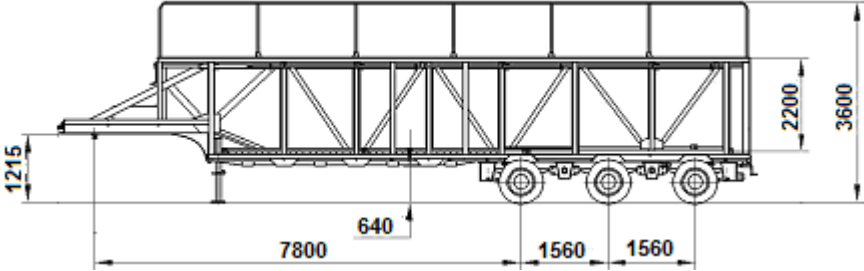
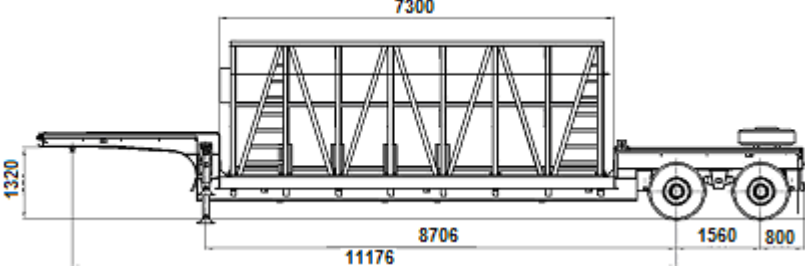
www.acc.nt-rt.ru

<p>9922 1-осный, 16 тн Шины 300х508Р</p>	 <p>Полуприцеп панелевоз с пространственной фермой с двумя грузовыми площадками для перевозки Ж/Б панелей с габаритами не более 7,5х3м</p>	<p>Цена 970т.р.</p>
<p>992201 1-осный, 16 тн Шины 300х508Р</p>	 <p>Полуприцеп кассетного типа для перевозки ЖБИ, кабин, кирпичей и др. Размер кассеты 7,48х1,7х1,7м</p>	<p>Цена 1070 т.р.</p>
<p>992202 2-х осный, 25 тн Шины 300х508Р</p>	 <p>Полуприцеп панелевоз с пространственной фермой с двумя грузовыми площадками для перевозки Ж/Б панелей с габаритами не более 7,5х3м</p>	<p>Цена 1040т.р.</p>
<p>992203 2х осный, 34тн Шины 300х508Р 320х508Р</p>	 <p>Полуприцеп панелевоз с пространственной фермой с двумя грузовыми площадками для перевозки Ж/Б панелей с габаритами не более 8,1х3м</p>	<p>Цена 1100т.р.</p>

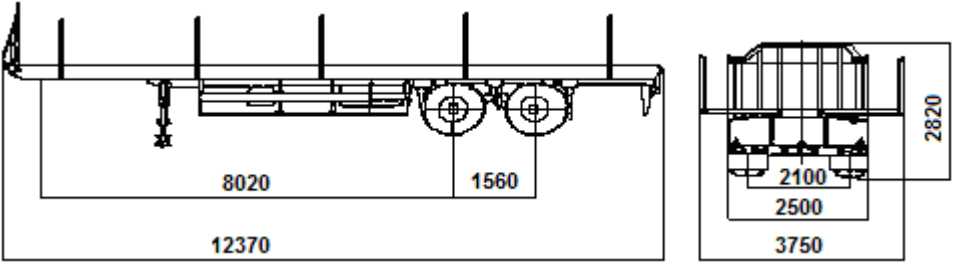
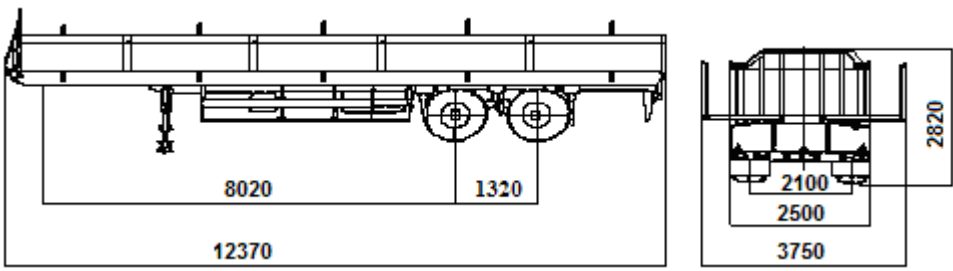
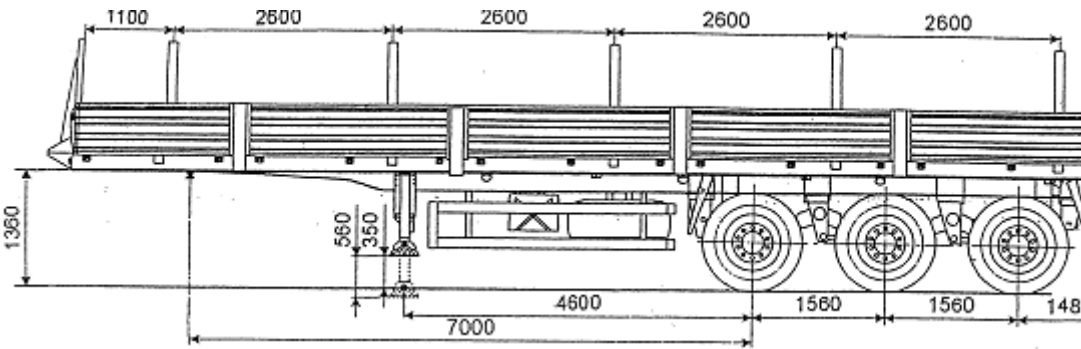
По вопросам продаж и поддержки обращайтесь:

Астана +7(7172)727-132, Волгоград (844)278-03-48, Воронеж (473)204-51-73, Екатеринбург (343)384-55-89,
 Казань (843)206-01-48, Краснодар (861)203-40-90, Красноярск (391)204-63-61, Москва (495)268-04-70,
 Нижний Новгород (831)429-08-12, Новосибирск (383)227-86-73, Ростов-на-Дону (863)308-18-15, Самара (846)206-03-16,
 Санкт-Петербург (812)309-46-40, Саратов (845)249-38-78, Уфа (347)229-48-12

Единый адрес: cca@nt-rt.ru
 www.acc.nt-rt.ru

<p>992204 2-х осный, 25 тн Шины 235/75R17, 5</p>	 <p>Полуприцеп кассетного типа для перевозки стеновых панелей, кабин, кирпичей и др. Размер кассеты 9,1x1,6x1,73м</p>	<p>Цена 1300 т.р.</p>
<p>992204 2-х осный, 25 тн Шины 11.00R20(3 00-508P)</p>	 <p>Полуприцеп кассетного типа для перевозки стеновых панелей, кабин, кирпичей и др. Размер кассеты 7,48x1,6x2,1м</p>	<p>Цена 1250 т.р. наличие</p>
<p>992207 3-х осный, 36 тн Шины 235/75R17, 5</p>	 <p>Полуприцеп кассетного типа для перевозки стеновых панелей, кабин, кирпичей и др. Размер кассеты 9,1x1,6x2,2м</p>	<p>Цена 1530 т.р.</p>
<p>992209 2-х осный г/п 23тн Шины 260x508</p>	 <p>Полуприцеп наклонного типа со съемной платформой, предназначен для перевозки в наклонном положении негабаритных панелей и плит длиной до 7,3м и высотой 3,6м. После демонтажа грузовой платформы полуприцеп может использоваться как полуприцеп-площадка.</p>	<p>Цена 1100т.р.</p>

По вопросам продаж и поддержки обращайтесь:
 Астана +7(7172)727-132, Волгоград (844)278-03-48, Воронеж (473)204-51-73, Екатеринбург (343)384-55-89,
 Казань (843)206-01-48, Краснодар (861)203-40-90, Красноярск (391)204-63-61, Москва (495)268-04-70,
 Нижний Новгород (831)429-08-12, Новосибирск (383)227-86-73, Ростов-на-Дону (863)308-18-15, Самара (846)206-03-16,
 Санкт-Петербург (812)309-46-40, Саратов (845)249-38-78, Уфа (347)229-48-12
 Единый адрес: csa@nt-rt.ru
 www.acc.nt-rt.ru

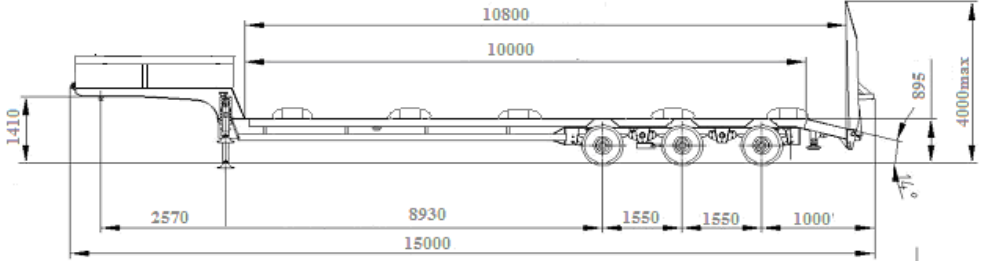
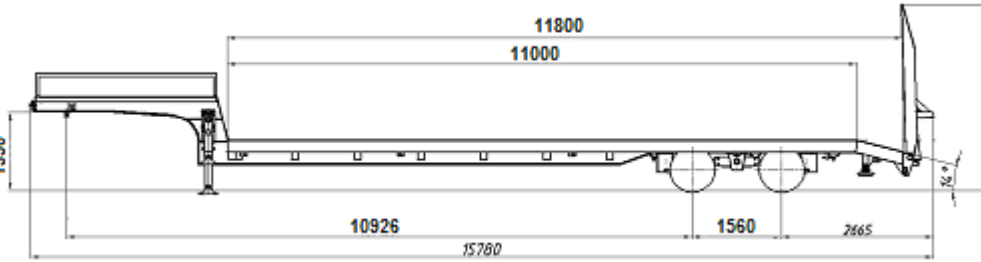
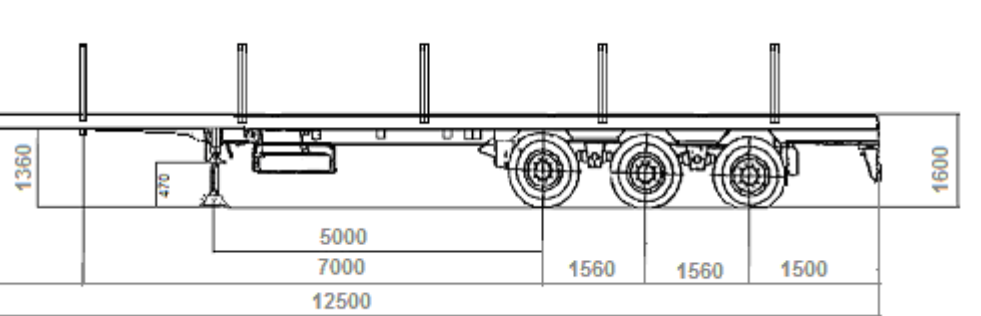
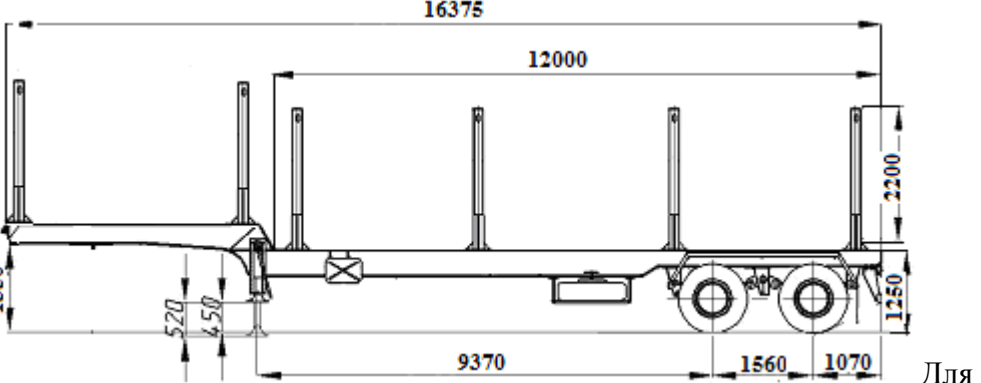
 <p>Полуприцеп с металлической платформой с раздвижными кониками для перевозки длинномерных грузов (блоков, панелей, сортиментов, емкостей, труб и др.)</p>	<p>9359</p> <p>2-осный, односкатный, 19тн, Шины 370/80R; 93590 1 2-осный, двускатный, 19.8тн, Шины 300/508R</p> <p>ЦЕНА нет</p>
 <p>Бортовой полуприцеп с раздвижными кониками</p>	<p>935900</p> <p>2-осный, двускатный, 24тн, Шины 300/508R</p> <p>ЦЕНА нет</p>
 <p>Полуприцеп бортовой с кониками</p>	<p>935910</p> <p>3-х осный, односкатный, г/п 29тн Шины 385/65R22,5</p> <p>ЦЕНА 1400 т.р.</p>

По вопросам продаж и поддержки обращайтесь:

Астана +7(7172)727-132, Волгоград (844)278-03-48, Воронеж (473)204-51-73, Екатеринбург (343)384-55-89,
Казань (843)206-01-48, Краснодар (861)203-40-90, Красноярск (391)204-63-61, Москва (495)268-04-70,
Нижний Новгород (831)429-08-12, Новосибирск (383)227-86-73, Ростов-на-Дону (863)308-18-15, Самара (846)206-03-16,
Санкт-Петербург (812)309-46-40, Саратов (845)249-38-78, Уфа (347)229-48-12

Единый адрес: cca@nt-rt.ru

www.acc.nt-rt.ru

<p>935911</p> <p>г/п 40 тн, шина 235/17.5R или 8.25R15</p>	 <p>Полуприцеп для перевозки длинномерных грузов и техники. Дополнительно устанавливаем уширители и коники.</p>	<p>Цена 1470т.р.</p>
<p>935912</p> <p>г/п 27 тн, шина 235/17.5R или 8.25R15</p>	 <p>Полуприцеп для перевозки длинномерных грузов и техники. Дополнительно устанавливаем уширители и коники.</p>	<p>Цена 1200т.р.</p>
<p>935907</p> <p>г/п 29 тн, шина 300x508P или 1200x500 x508</p>	 <p>Для перевозки длинномерных грузов в т.ч. сортиментов, труб, панелей, плит, и др.</p>	<p>Цена 1200т.р.</p>
<p>935903</p> <p>г/п 30 тн, шина 300x508P</p>	 <p>Для перевозки длинномерных грузов в т.ч. сортиментов, труб, панелей, плит, и др.</p>	<p>Цена 1250т.р.</p>

Возможно изменение размера по ССУ, длины и ширины погрузочной площадки по согласованию с заказчиком.